

BABLO

Markkinoiden vähähiilisin
kiertotalousmoduli

- 85% CO2 vs betoni

Jopa 70% kierrätysmateriaalia

RAKENTAMISEN UUSI STANDARDI

Bablo on ekologinen moduuli joka valmistetaan purkumateriaaleista ilman sementtiä ja ilman kompromissejä kestävyys tai ulkonäön suhteen.

Nopea asentaa, kestävä käyttöä



Ei valua, nopea asentaa



Purettavissa, uudelleen
käytettävissä



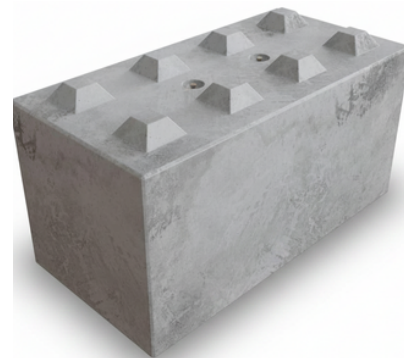
Sopii pihoihin, kaupunkitiloihin
kuin infrarakentamiseen

BABLO-MODUULI

600 x 600 x 1200 mm

n. 600-1000 kg

(saatavilla myös onttona)



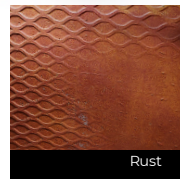
VALITSE PINTA



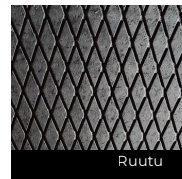
Betoni



Aalto



Rust



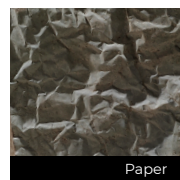
Ruutu



Rouhe



Tiili 1



Paper



Kivi

SUUNNITTELE OMA KOKONAISUUTESI

Kymmeniä värejä ja tekstuureita.
Teemme myös tilaustöitä- kysy
tarjous!



TODENNETTU
YMPÄRISTÖVAIKUTUS

EPD-sertifioitu massa



PYYDÄ TARJOUS
tai kysy lisää



info@cubeco.fi



www.cubeco.fi

CUBECO₂
Powered By EcoUp Oyj

DATA-SHEET

TEKNISET TIEDOT

Mitat 600 x 600 x 1200 mm

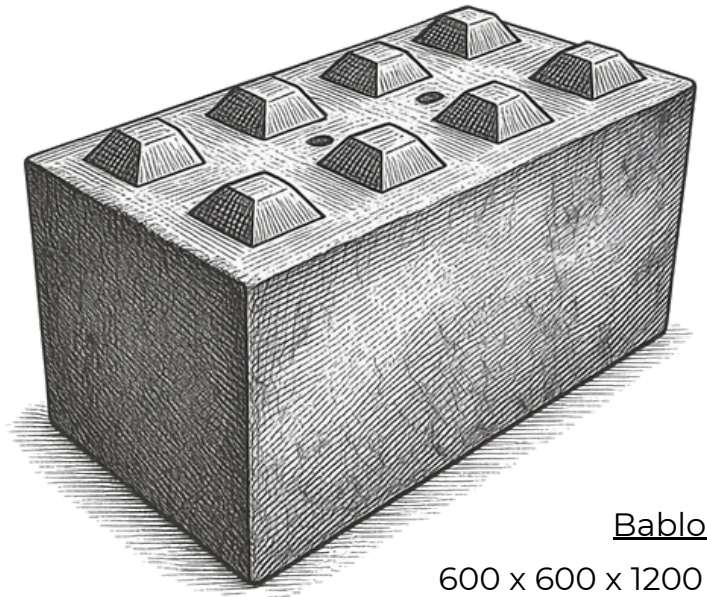
Paino n. 1000 kg

Materiaali: Kivivilla geopolymeeribetoni

Puristuslujuus 28 vrk. 28-60 MPa

Pakkasenkestävyys- Frost resistant, testattu

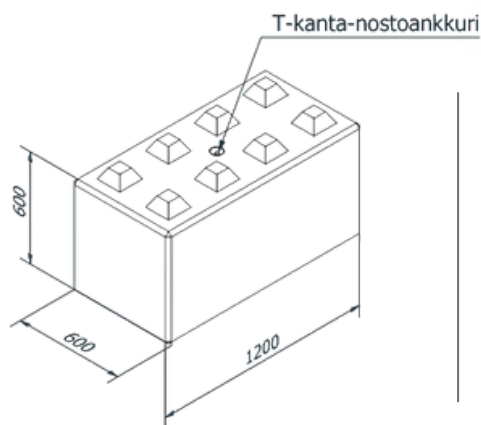
Valmistusmaa Suomi



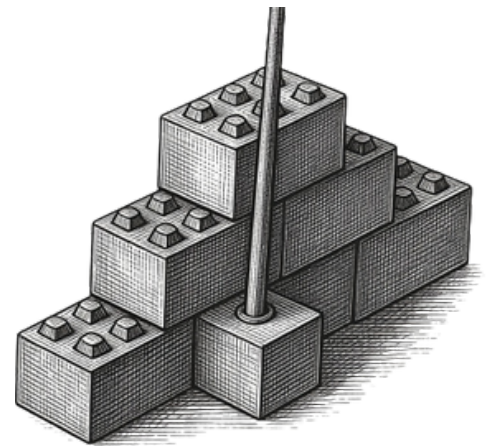
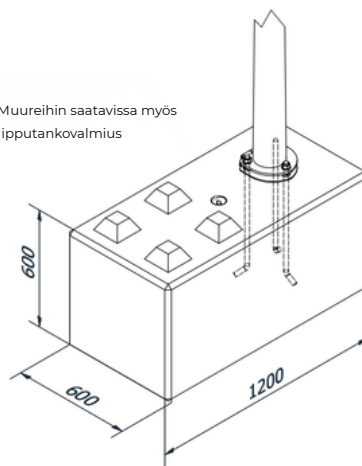
Bablo

600 x 600 x 1200

n. 1000 kg



Muureihin saatavissa myös
lipputankovalmius



KÄYTTÖKOHTEET



Piharakenteet &
maisemointi



Kaupunkitilat &
julkinen
rakentaminen

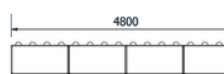


Infra &
meluesteet

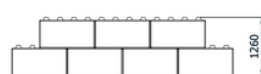


Tukimuurit,
reunakivet,
varastotilat

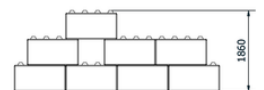
NOPEA JA HELPPO ASENTAA



Aseta moduli tasaiselle alustalle.



Limittäis ladonta takaa
vakauden- ei laastia



Muunneltavissa tai heti
käyttövalmis

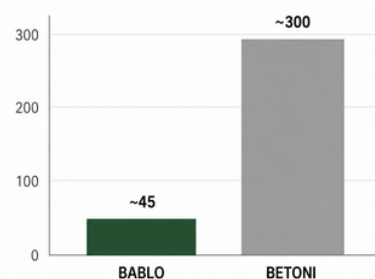


YMPÄRISTÖVAIKUTUS (VERROKKI: TAVALLINEN BETONI)

-85%

VÄHEMMÄN CO₂-
PÄÄSTÖJÄ

(kg CO₂e / m³)



PYYDÄ TARJOUS
tai kysy lisää



info@cubeco.fi



www.cubeco.fi

CUBECO₂

Powered By EcoUp Oyj